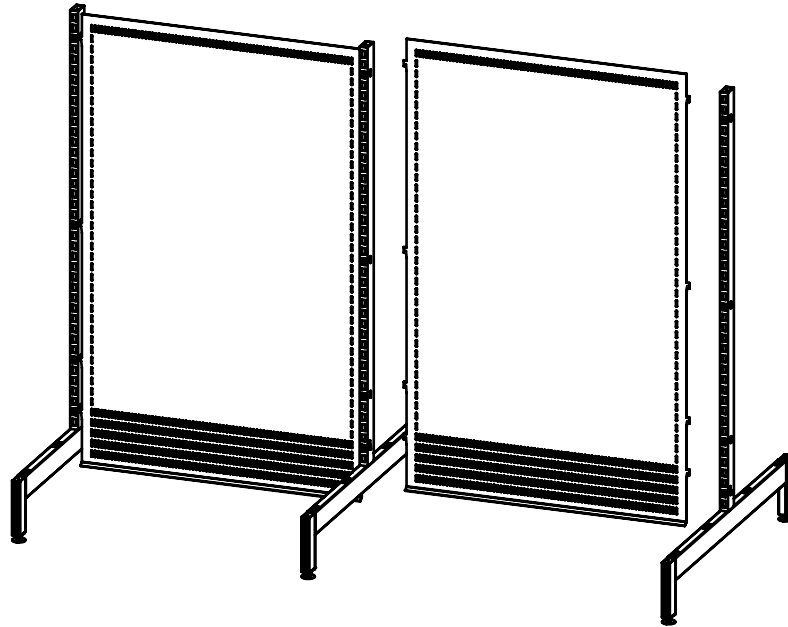
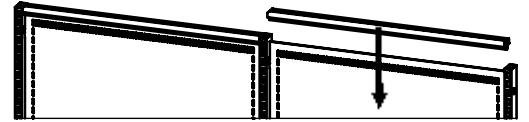


# Monteringsanvisning: Hestra 1000 - Golvinredning

1. Plåtpanel  
Haka paneler mellan stativen



- 1b. Montera topplock

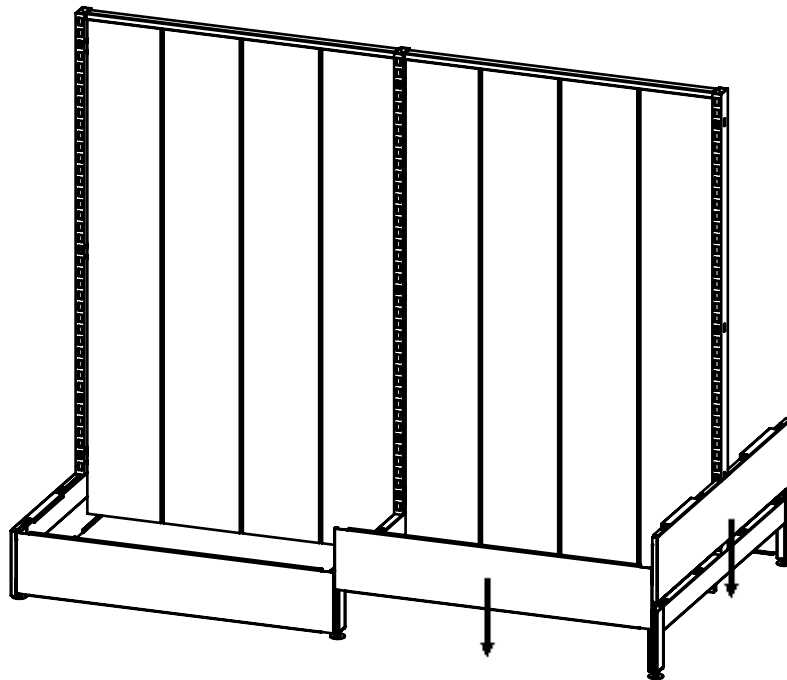


1. Träpanel  
Haka paneler mellan stativen

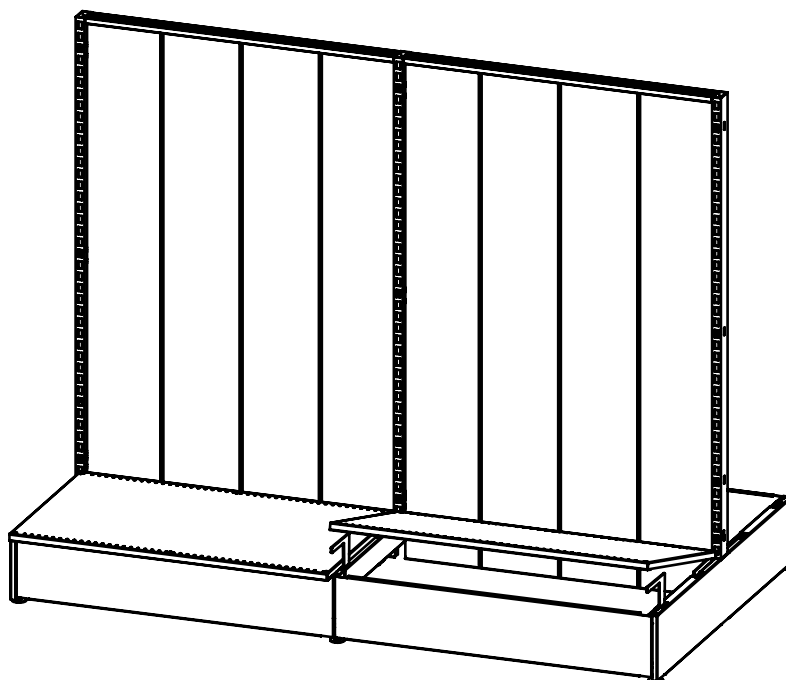


## Monteringsanvisning: Hestra 1000 - Golvinredning

2. Justera ställfötter för att få inredningen i våg. Använd stjärnmejsel eller 13mm fast nyckel
3. Montera socklar

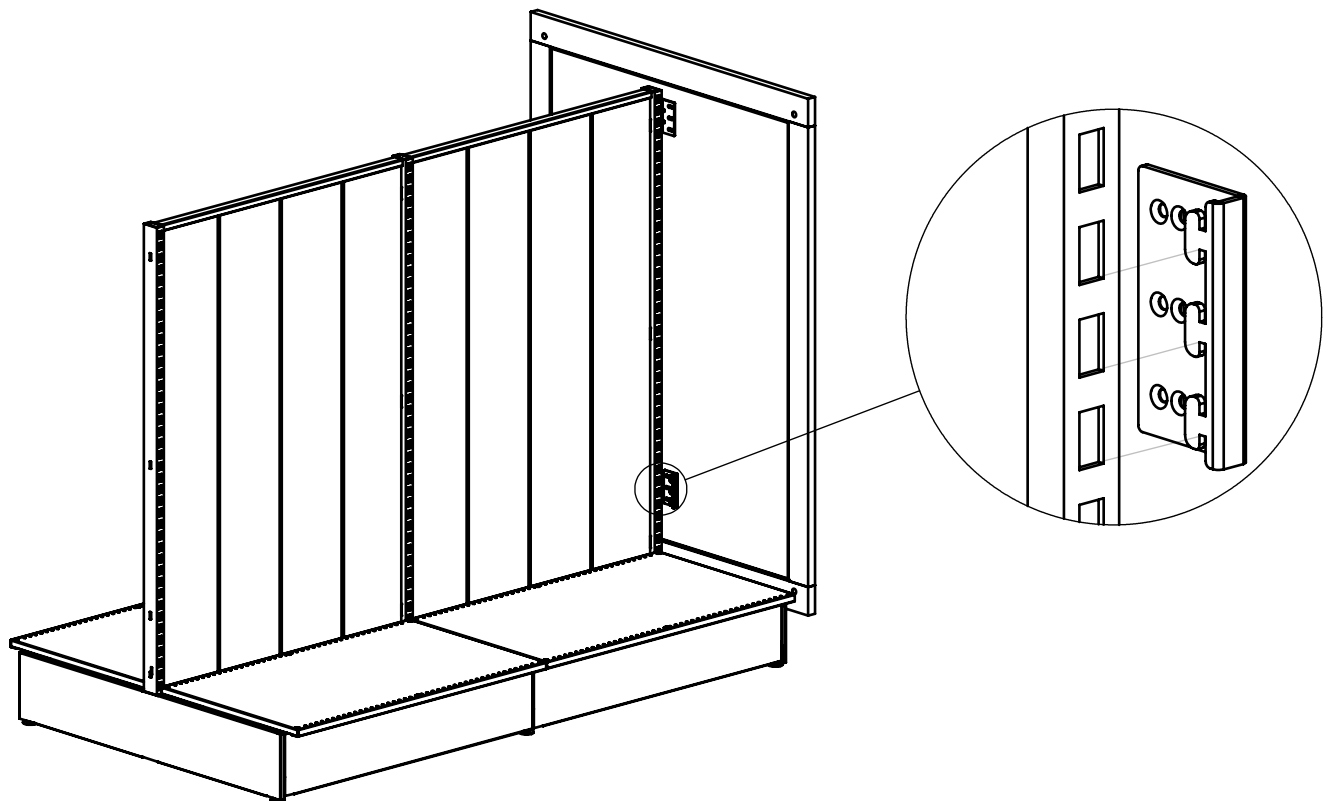


4. Montera bottenbeslag i benens slitsar och skjut in hyllan på plats



# Monteringsanvisning: Hestra 1000 - Golvinredning

## 5. Häng upp gavelpanel i stativet



## 6. Häng upp övrig inredning

